

SENZOR POKRETA

Model: OR-CR-207



Prije spajanja i korištenja uređaja detaljno pročitajte ove upute. U slučaju bilo kojih problema u shvaćanju sadržaja uputa molimo kontaktirati prodavatelja. Samostalnu montažu i uključenje uređaja može izvršiti samo osoba koja raspolaže osnovnim znanjem iz područja električke i služi se odgovarajućim alatom. Međutim preporučujemo da montažu uređaja obavi kvalificirano osoblje. Proizvođač ne odgovara za oštećenja koja mogu nastati uslijed nepravilne montaže ili uporabe uređaja. Neovlašteno vršenje popravaka ili bilo kojih modifikacija rezultira gubitkom jamstva. Obzirom da se tehnički podaci povremeno mijenjaju, proizvođač ima pravo na promjene karakteristika proizvoda i uvođenje drugih konstrukcijskih rješenja a koja neće pogoršati parametre niti uporabne vrijednosti proizvoda. Najnovija verzija uputa za uporabu se može preuzeti na stranici www.orno.pl. Pridržana su sva autorska prava i prava na prijevod/tumačenje ovih uputa.

- 1. Instaliranje može obaviti električar ili osoba koja ima iskustvo u takvom poslu.*
- 2. Bilo koje radnje se mogu obavljati uz odspojeno napajanje. Za to isključite osigurače.*
- 3. Uređaj se ne smije zaroniti u vodu niti druge tekućine.*
- 4. Uređaj se ne smije rabiti ako je njegovo kućište oštećeno.*
- 5. Uređaj se ne smije otvarati i popravljati na svoju ruku.*
- 6. Uređaj se može rabiti samo sukladno njegovoj namjeni.*

NAPOMENA

Jamstvo od 24 mjeseca se odnosi na proizvod opremljen tvorničkom plombom koja se ne smije skidati!

KARAKTERISTIKE

Senzor je namijenjen za montažu u spuštenim plafonima. Služi za automatsko upravljanje rasvjetom (uključivanje i isključivanje) ili drugim električnim uređajima uz uštedu električne energije. Rasvjeta se uključuje pomoću senzora pokreta PIR koji koristi infracrvene zrake. Senzor ima mogućnost postavljanja vremena rada i načina rada "noć/dan".

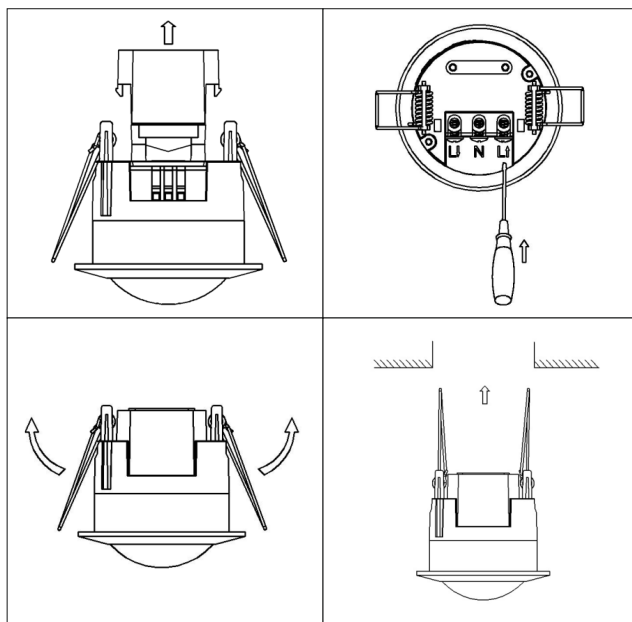
Uređaj surađuje s LED diodama.

MONTAŽ

Pri izboru mjesta za montažu voditi računa o sljedećem:

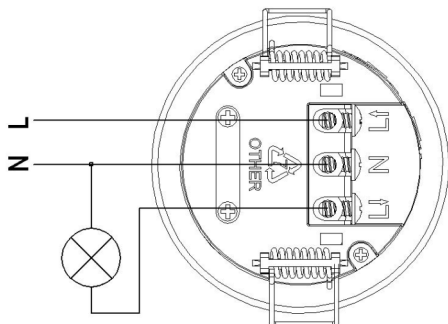
- visina montaže 2,2 - 4 m
- izbjegavati postavljanje blizu uređaja koji emitiraju toplinu, npr. grijači
- ne montirati u području jačeg izvora svjetlosti
- ne montirati blizu uređaja s jakim elektromagnetskim poljem.

Spajanje senzora prikazano je ispod u sljedećih par koraka:

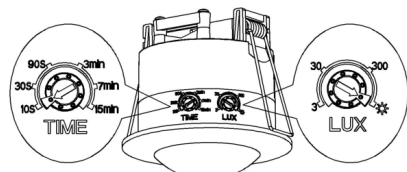


1. Otvori krug napajanja.
2. Provjeri pomoću odgovarajućeg alata beznaponsko stanje napojnih kabela.
3. Skini providan poklopac od vinila.
4. Olabavi vijke na klemama i spoji kabele prema shemi spajanja.
5. Stegni vijke i vrati providni poklopac.
6. Metalnu oprugu senzora savij prema gore tako da stoji paralelno do senzora "I", a zatim stavi senzor u otvor ili kutiju iste veličine u plafonu. Nakon puštanja opruge senzor je instaliran.
8. Zatvori krug napajanja.
9. Prilagodi radne parametre senzora.

SPAJANJE



FUNKCIONIRANJE



Senzor je opremljen s dva okretna regulatora:
TIME - omogućuje postavljanje vremena u kojem će uređaj raditi nakon aktivacije senzora, vrijeme svjetljenja senzora je podesivo: minimalno od 10 s ± 3 s; do maksimalno 15 min ± 2 min.

LUX - omogućuje postavljanje nivoa jačine svjetlosti uz koju senzor će aktivirati uređaj na koji je spojen, a što štiti od nepoželjnog uključivanja rasvjete preko dana, razina jačine svjetlosti uz koju senzor počinje prepoznati kretanje je podesiva od 3 do 2000 lux.

Okretanjem regulatora "TIME" suprotno smjeru kazaljki na satu postavi ga na (10S) a regulatora "LUX" u smjeru kazaljki na satu na maksimum (simbol "sunca").

Uključi napajanje i pričekaj cca 30 sekundi da bi se senzor prilagodio okolini. Nakon toga kada senzor prepozna pokret uključi spoenu na njega rasvjetu. Ukoliko senzor ne prepozna kretanje do njegova isključenja dolazi nakon 10±3 s.

Nakon testiranja prilagodi postavke senzora prema potrebama.

Prilikom testiranja senzora po danu regulator LUX treba postaviti na MAX (simbol "sunca") u suprotnom neće pravilno raditi. Ukoliko je snaga spojenog na senzor rasvjetnog tijela veća od 60W udaljenost između senzora i tog rasvjetnog tijela treba iznositi najmanje 60 cm.

Razina jačine svjetlosti se postavlja okretanjem regulatora u lijevo (3) - uključenje samo kad padne mrak, u desno ("sunce") - uključenje i uz aktualnu vanjsku svjetlost.

MOGUĆI PROBLEMI I NJIHOVO RJEŠAVANJE

1. Svjetlo ne radi:

- Provjeri pravilno spajanje napajanja i trošila.
- Provjeri opterećenje.
- Provjeri razinu jačine svjetlosti okruženja.

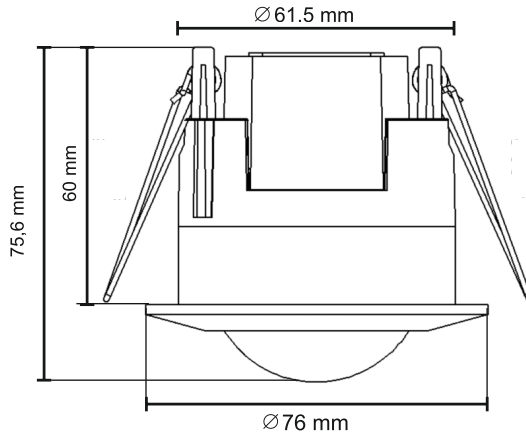
2. Slaba osjetljivost:

- Provjeri da li ispred senzora nema uređaja koji bi mogli izazvati smetnje u prijemu signala.
- Provjeri da li temperatura okruženja nije previsoka.
- Provjeri da li se detektiran objekt nalazi u polju detekcije.
- Provjeri visinu montaže.

3. Senzor ne može automatski isključiti trošila:

- U polju detekcije stalno se pojavljuju signali kretanja.
- Provjeri da li je vremenska odgoda postavljena na maksimalnu vrijednost.
- Provjeri da li napajanje odgovara uputama.

DIMENZIJE



TEHNIČKI PODACI

Napon napajanja: 230V~, 50/60Hz

Max. opterećenje: 1200W

Potrošnja struje: 0,45W

Domet senzora: max Ø6 m

Kut vidljivosti: 360 st.

Visina montaže: 2,2m ~ 4m

Podešavanje vremena svjetljenja: min: 10 sek. ± 3sek.
max: 15 min. ± 2min.

Podešavanje jačine svjetlosti: <3-2000 lux

Stupanj zaštite: IP20

Dimenzije: Ø76 x 75,6 mm

Težina: 0,1 kg

ODRŽAVANJE

Radnje na održavanju obavljati uz odspojeno napajanje.

Za čišćenje koristiti samo nježne i suhe krpice.

Ne rabiti kemijska sredstva za čišćenje.

Ne pokrivati uređaj.

Montirati podalje od izvora topline.

U svakom kućanstvu se koristi električna i elektronička oprema koja predstavlja EE otpad koji stvara potencijalnu opasnost po ljude i okoliš, zbog opasnih tvari i miješavina, te sastavnih elemenata takve opreme. Međutim EE otpad znači i sekundarne sirovine koje možemo dobiti natrag, kao što je bakar, kositar, staklo, željezo i dr.



Simbol prekržižene kante za smeće koji se nalazi na EE opremi, ambalaži ili u dokumentaciji priložen uz takav proizvod, znači da ga treba odvajati od drugog otpada. Navedena oznaka ujedno i govori da je oprema uvedena na tržište nakon 13. kolovoza 2005. g.

Korisnik ima obavezu istrošenu EE opremu predati na mjestu prikupljanja EE otpada radi daljnje obrade. Informacije o dostupnom sustavu prikupljanja EE otpada možete dobiti u trgovini i od lokalne samouprave/ općine.

Pravilno zbrinjavanje EE otpada pomaže očuvanju okoliša i zaštiti ljudskog zdravlja!

07/2021

PRODUCENT

ORNO-LOGISTIC Sp. z o.o.

ul. Rolników 437, 44-141 Gliwice tel. 32 43 43 110, www.orno.pl